

Изготовитель ЗАО "АТЛАНТ"
пр. Победителей, 61, 220035, г. Минск, Республика Беларусь;
www.atlant.by



ХОЛОДИЛЬНИКИ КОМПРЕССИОННЫЕ ОДНОКАМЕРНЫЕ

МХ-5810-ХХ КШ-290

МХ-2822-ХХ КШ-220/30

МХ-2823-ХХ КШ-260/30

Уважаемый покупатель!

При покупке холодильника проверьте правильность заполнения гарантийной карты, наличие штампа организации, продавшей его, и даты продажи на отрывных талонах.

Внимательно изучив руководство по эксплуатации, Вы сможете правильно пользоваться холодильником. Сохраняйте руководство по эксплуатации на протяжении всего срока службы холодильника.

Система менеджмента качества разработки и производства изделий ЗАО "АТЛАНТ" соответствует требованиям СТБ ISO 9001-2009 и зарегистрирована в Реестре Национальной системы подтверждения соответствия РБ под № ВУ/112 05.01. 002 0014.



002



РБ01



УП001



003



003



1003

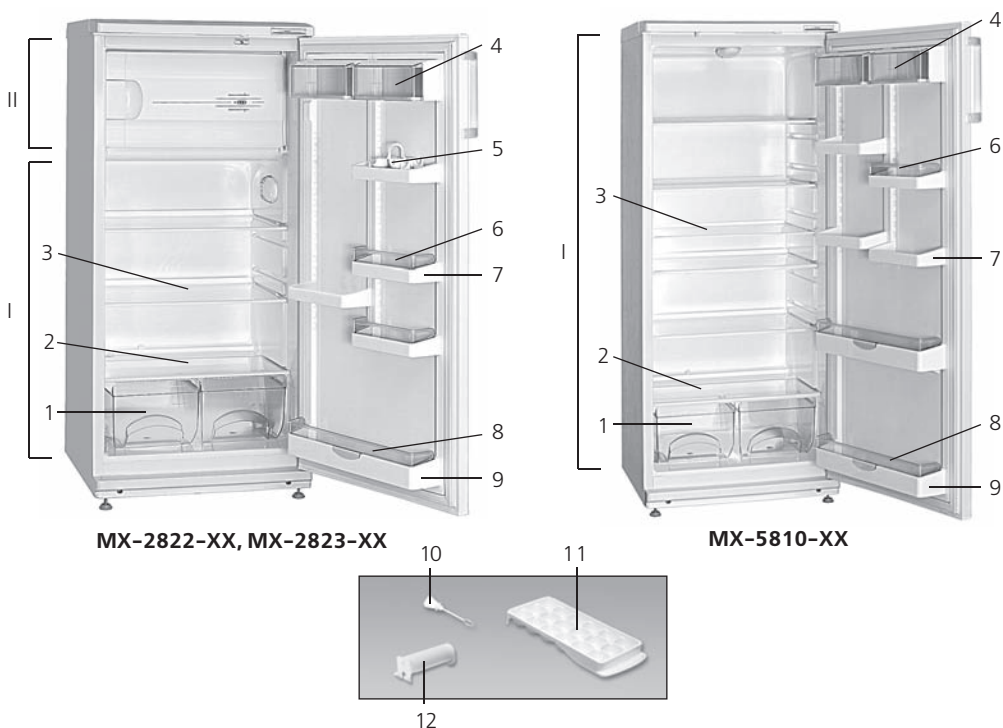
Руководство по эксплуатации разработано для разных моделей холодильников компрессионных однокамерных (далее – холодильник).

В модели холодильника последние цифры (условно «-XX») обозначают номер исполнения, который указан в гарантийной карте и на табличке холодильника, расположенной с левой стороны внутри холодильной камеры (далее – ХК). Исполнения холодильника отличаются материалом покрытия, набором комплектующих, формой двери.

1 ОБЩИЕ СВЕДЕНИЯ

1.1 Холодильник предназначен для охлаждения, кратковременного хранения свежих продуктов в ХК; для замораживания свежих продуктов, длительного хранения замороженных продуктов и приготовления пищевого льда в морозильном отделении (МХ-2822-XX, МХ-2823-XX) в соответствии с рисунком 1.

Холодильник МХ-5810-XX предназначен только для охлаждения свежих продуктов, хранения пищевых продуктов в охлажденном состоянии.



МХ-2822-XX, МХ-2823-XX

МХ-5810-XX

I – холодильная камера;
II – морозильное отделение

- | | |
|-----------------------------------|-----------------------------|
| 1 – сосуд (для овощей и фруктов); | 7 – барьер-полка; |
| 2 – полка-стекло (нижняя); | 8 – ограничитель (большой); |
| 3 – полка-стекло; | 9 – барьер-полка; |
| 4 – емкость с крышкой; | 10 – ерш; |
| 5 – вкладыш для яиц*; | 11 – форма для льда*; |
| 6 – ограничитель (малый); | 12 – упор задний |

* Входит в комплект поставки МХ-2822-XX, МХ-2823-XX.

Рисунок 1

Информация для предварительного ознакомления.
Официальной информацией изготовителя не является

1.2 Эксплуатировать холодильник необходимо при:

- диапазоне номинальных напряжений 220-230 В в электрической сети переменного тока при отклонении напряжения $\pm 10\%$ и частотой (50 ± 1) Гц;
- температуре окружающей среды от плюс 16 °С до плюс 32 °С (МХ-2822-XX, МХ-2823-XX), от плюс 10 °С до плюс 32 °С (МХ-5810-XX) и относительной влажности не более 75%.

При иных условиях эксплуатации теплоэнергетические характеристики холодильника могут не соответствовать указанным изготовителем.

Не рекомендуется эксплуатировать холодильник в спальнях помещениях, следует учитывать, что работа холодильника сопровождается функциональными шумами и звуками.

ВНИМАНИЕ! Площадь помещения, в котором следует эксплуатировать холодильник, должна быть не менее 5 м² (при высоте потолка не менее 2,3 м). Система вентиляции в помещении должна быть исправной.

1.3 В комплект поставки входят: комплектующие изделия, руководство по эксплуатации, перечень сервисных организаций, гарантийная карта с этикеткой энергетической эффективности холодильных приборов (далее — этикетка энергоэффективности).

Этикетка энергоэффективности содержит информацию о технических характеристиках холодильника. Для определения информации следует загнуть полосу по линии сгиба на этикетку энергоэффективности, совместив числовые значения с наименованием характеристик.

На оборотной стороне этикетки энергоэффективности размещены остальные технические характеристики холодильника и информация о комплектующих.

1.4 Изготовитель, сохраняя неизменными основные технические характеристики холодильника, может совершенствовать его конструкцию.

ВНИМАНИЕ! Изготовитель (продавец) не несет ответственности (в том числе и в гарантийный период) за дефекты и повреждения изделия, возникшие вследствие нарушения условий эксплуатации или его хранения либо действия непреодолимой силы (пожара, стихийного бедствия и т.п.).

2 ТРЕБОВАНИЯ БЕЗОПАСНОСТИ

2.1 Холодильник — электробытовой прибор, поэтому при его эксплуатации следует соблюдать общие правила электробезопасности.

2.2 Прибор не предназначен для использования лицами (включая детей) с пониженными физическими, чувственными или умственными способностями или при отсутствии у них опыта или знаний, если они не находятся под контролем или не проинструктированы об использовании прибора лицом, ответственным за их безопасность.

Дети должны находиться под контролем для недопущения игры с прибором.

2.3 По типу защиты от поражения электрическим током холодильник относится к классу I и должен подключаться к электрической сети через двухполюсную розетку с заземляющим контактом.

Для установки розетки с заземляющим контактом необходимо обратиться к квалифицированному электрику. Розетка должна быть установлена в месте, доступном для экстренного отключения холодильника от внешней электрической сети.

2.4 Перед подключением холодильника к электрической сети необходимо визуально проверить отсутствие повреждений шнура питания и вилки. При повреждении шнура питания его следует заменить аналогичным шнуром, полученным у изготовителя или в сервисной службе.

2.5 ЗАПРЕЩАЕТСЯ при включенном в электрическую сеть холодильнике одновременно прикасаться к холодильнику и устройствам, имеющим естественное заземление (газовые плиты, радиаторы отопления, водопроводные трубы, мойки и др.).

2.6 Необходимо отключать холодильник от электрической сети, вынув вилку шнура питания из розетки, при:

- перестановке его на другое место;
- мытье пола под ним;
- замене лампы освещения холодильной камеры;
- отъезде на длительное время (более 14 дней).

Информация для предварительного ознакомления.
Официальной информацией изготовителя не является



2.7 В холодильной системе холодильника содержится хладагент изобутан (R600a).

ВНИМАНИЕ! Не повредите герметичность холодильной системы.

Не применяйте предметы и устройства для удаления снегового покрова, не рекомендованные в руководстве по эксплуатации холодильника.

Не используйте электрические приборы внутри холодильника.

ВНИМАНИЕ! При повреждении холодильной системы необходимо тщательно проветрить помещение и не допускать появления открытых источников огня вблизи холодильника, так как изобутан легко воспламеняющийся газ.

ВНИМАНИЕ! Не устанавливайте холодильник в непосредственной близости от легко воспламеняющихся и распространяющих огонь предметов и веществ (шторы, лаки, краски и т.п.).

ЗАПРЕЩАЕТСЯ устанавливать холодильник в нишу или встраивать его в мебель, а также перекрывать зазор, образуемый упорами задними, между задней стенкой холодильника и стеной помещения.

2.8 Для обеспечения пожарной безопасности ЗАПРЕЩАЕТСЯ:

- подключать холодильник к электрической сети, имеющей неисправную защиту от токовых перегрузок. Электрическая сеть должна иметь устройство защиты, рассчитанное на ток 10 А;
- использовать для подключения холодильника розетку без заземляющего контакта;
- использовать для подключения холодильника к электрической сети переходники, многоместные розетки (имеющие два и более мест подключения) и удлинительные шнуры;
- хранить в холодильнике крепкие алкогольные напитки (с содержанием спирта 40% и выше) в плотно закрытых бутылках;
- хранить в холодильнике взрывоопасные вещества;
- хранить в морозильном отделении стеклянные емкости с замерзающими жидкостями;
- эксплуатировать холодильник при отсутствии сосуда для сбора талой воды на компрессоре;
- устанавливать в холодильник лампу освещения мощностью более 15 Вт.

2.9 Во избежание перегрузки в электрической сети не рекомендуется подключать наряду с холодильником несколько электрических приборов (микроволновая печь, стиральная машина, электрический чайник и др.).

2.10 При перемещении холодильника рекомендуется использовать защитные рукавицы, перчатки и т.п. во избежание травмы от выступающих частей холодильника.

2.11 Ремонт холодильника должен производиться только квалифицированным механиком сервисной службы, так как после неквалифицированно выполненного ремонта изделие может стать источником опасности.

2.12 В случае возникновения в работе холодильника неисправности, связанной с появлением электрического треска, задымления и т.п., следует немедленно отключить холодильник от электрической сети, вынуть вилку шнура питания из розетки, и вызвать механика сервисной службы.

При возникновении пожара следует немедленно отключить холодильник от электрической сети, принять меры к тушению пожара и вызвать пожарную службу.

2.13 Срок службы холодильника 10 лет.

ВНИМАНИЕ! По истечении срока службы холодильника изготовитель не несет ответственности за безопасную работу изделия. Дальнейшая эксплуатация может быть небезопасной, так как значительно увеличивается вероятность возникновения электро- и пожароопасных ситуаций из-за естественного старения материалов и износа составных частей холодильника.

3 УСТАНОВКА ХОЛОДИЛЬНИКА

3.1 Холодильник необходимо установить в месте, недоступном для прямых солнечных лучей, на расстоянии не менее 50 см от нагревательных приборов (газовых и электрических плит, печей и радиаторов отопления).

3.2 Над холодильником и с боковых его сторон должно быть свободное пространство не менее 5 см для циркуляции воздуха.

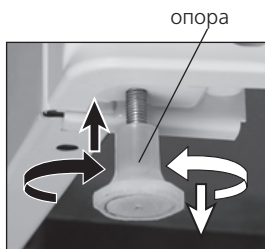


Рисунок 2

ЗАПРЕЩАЕТСЯ располагать любое навесное кухонное оборудование над холодильником ближе, чем на 5 см.

3.3 Холодильник следует выставить горизонтально относительно пола, выворачивая или вворачивая регулируемые опоры в соответствии с рисунком 2. Холодильник должен устойчиво стоять на опорах и роликах.

Для самопроизвольного закрывания двери рекомендуется установить холодильник с небольшим наклоном назад, поворачивая опоры.

4 ПОДГОТОВКА ХОЛОДИЛЬНИКА К ЭКСПЛУАТАЦИИ

4.1 Освободить комплектующие от упаковочных материалов (полиэтиленовых пакетов, липких лент, вспененных транспортировочных прокладок).

Для снятия фиксаторов с полки-стекла в соответствии с рисунком 3 необходимо:

– переместить в направлении стрелки до упора сначала один фиксатор, придерживая рукой полку-стекло, затем – другой;

– достать полку-стекло из ХК в соответствии с 5.3.4;

– снять фиксаторы с полки-стекла и установить ее на выбранное место.

При необходимости транспортирования холодильника допускается использовать фиксаторы повторно, установив их на полку-стекло в обратной последовательности.

4.2 После транспортировки при температуре окружающей среды ниже 0 °С холодильник перед включением в электрическую сеть следует выдержать 4 часа при комнатной температуре.

4.3 Вымыть комплектующие и холодильник теплым раствором мыльной воды с пищевой содой, затем чистой водой, насухо вытереть мягкой тканью. Холодильник тщательно проветрить.

ЗАПРЕЩАЕТСЯ использовать при мойке холодильника абразивные пасты и моющие средства, содержащие кислоты, растворители, а также средства для мытья посуды.

ВНИМАНИЕ! Не удаляйте табличку с полной информацией о холодильнике, расположенную внутри ХК в соответствии с рисунком 4. Данная информация важна для технического обслуживания и ремонта холодильника на протяжении всего срока службы.

4.4 Упоры задние установить в соответствии с рисунком 5: вставить верхний зацеп упора в паз крышки, затем повернуть упор вниз, чтобы два нижних зацепа полностью зафиксировались в крышке холодильника.

4.5 Дверь холодильника и дверь морозильного отделения можно перенавесить на правостороннее открывание. Чтобы исключить поломку пластмассовых деталей, перенавеску дверей должен выполнять только механик сервисной службы (бесплатно – один раз в гарантийный период).

4.6 Установить комплектующие в холодильник.

4.7 Подключить холодильник к электрической сети: вставить вилку шнура питания в розетку.



Рисунок 3



Рисунок 4



Рисунок 5

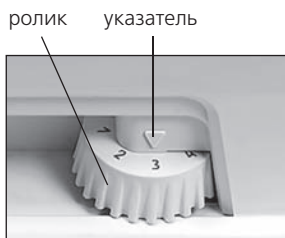


Рисунок 6 — Регулировка температуры

5.1 Первое включение

5.1.1 Открыть дверь холодильника. При первом включении рекомендуется установить под указателем деление «3» или «4» ролика в соответствии с рисунком 6. Закрыть дверь холодильника.

5.1.2 Загрузку продуктов в холодильник следует производить не ранее чем через час с момента подключения его к электрической сети.

5.2 Регулировка температуры в холодильнике

5.2.1 Температура в холодильнике зависит от температуры окружающей среды, количества хранящихся и вновь загружаемых продуктов, частоты открывания двери, места установки холодильника в помещении и т.п.

5.2.2 Для регулировки температуры в холодильнике используется ролик в соответствии с рисунком 6. Ролик находится под маской холодильника в соответствии с рисунком 10 и поворачивается по часовой стрелке и против нее. Деление «1» ролика соответствует наиболее высокой температуре в холодильнике (наименьшее охлаждение), деление «7» — наиболее низкой (наибольшее охлаждение). После регулировки температура в холодильнике поддерживается автоматически.

5.3 Размещение продуктов в ХК

5.3.1 Существование разных температурных зон в ХК обеспечивает оптимальные условия для хранения продуктов. При размещении продуктов следует учитывать, что самая холодная зона в ХК располагается непосредственно над сосудами для овощей и фруктов, самая теплая — на верхней полке.

5.3.2 Точно измерить температуру в холодильнике возможно только по определенной методике в лабораторных условиях.

Температура воздуха в камере в зависимости от режима работы холодильника меняется быстрее, чем температура продуктов. Поэтому измеренная температура воздуха может не соответствовать температуре продуктов.

Температуру в камере можно приблизительно измерить, предварительно установив на одну сутки стакан с водой на среднюю полку камеры и поместив в него термометр. Не следует термометр класть на полку или подвешивать в камере.

5.3.3 На стеклянных полках ХК может образовываться конденсат (капли воды). Его появление вызвано повышением влажности воздуха в камере, которое связано: с частым или длительным (более чем на одну минуту) открыванием двери; с повышением температуры в камере; с несоблюдением условий эксплуатации в соответствии с 1.2 и рекомендаций по хранению продуктов в соответствии с 7.1.

Для удаления образовавшегося конденсата используется легковпитывающий влагу материал.

5.3.4 Для удобного размещения продуктов в ХК положение полки-стекло 3 в соответствии с рисунком 1 можно менять по высоте: приподняв задний край, полку выдвинуть на себя и установить на новое место.

5.3.5 Положение барьеров-полок на двери также можно изменять для удобства пользования. Для перенавески барьера-полки необходимо снять ограничитель (малый) (при наличии). Надавив рукой на боковую поверхность барьера-полки в соответствии с рисунком 7, освободить элементы крепления с данной стороны, потом с другой. Выбрать место установки. Два элемента крепления с одной стороны барьера-полки вставить в пазы на панели двери и, надавив с другой стороны барьера-полки на боковую поверхность, установить барьер-полку двумя элементами крепления. На барьер-полку установить ограничитель (малый).

барьер-полка



Рисунок 7 — Схема перенавески барьера-полки

ВНИМАНИЕ! Растительные масла и жиры не должны попадать на уплотнитель двери и на пластмассовые поверхности холодильника, так как могут вызвать их разрушение.

5.4 Замораживание свежих продуктов в морозильном отделении (МХ-2822-ХХ, МХ-2823-ХХ)

5.4.1 Для качественного замораживания продуктов не менее чем за 18 часов до помещения их в морозильное отделение установить ролик относительно указателя на деление с бóльшим значением (на 1 или 2 единицы).

5.4.2 Замораживать свежие продукты рекомендуется в непосредственном контакте их с боковой стенкой морозильного отделения.

5.4.3 После закладки продуктов в морозильное отделение дверь необходимо закрыть ручкой до щелчка.

ВНИМАНИЕ! Не опирайтесь на открытую дверь морозильного отделения, чтобы не обломать ее.

5.5 Система автоматического оттаивания ХК

5.5.1 В ХК используется автоматическая система оттаивания. Иней, появляющийся на задней стенке ХК, после отключения циклично работающего компрессора тает и превращается в капли воды. Капли талой воды стекают в лоток, через отверстие в нем — в патрубок и попадают в сосуд на компрессоре в соответствии с рисунком 8 и испаряются.

В отверстие лотка установлен ерш для предотвращения засорения системы слива.

5.5.2 Необходимо регулярно (не реже 1 раза в 3 месяца) следить за чистотой лотка и проверять отсутствие воды в лотке.

Наличие воды в лотке указывает на возможное засорение системы слива. В случае засорения следует прочистить ершом отверстие в лотке, чтобы вода без препятствий стекала в сосуд, вымыть ерш и установить в соответствии с рисунком 8. Если засорение устранить не удалось, следует очистить систему слива в соответствии с 5.6.

ЗАПРЕЩАЕТСЯ эксплуатировать холодильник с засоренной системой слива. Вода, появившаяся на дне ХК или попавшая в место прилегания планки передней к шкафу внутреннему ХК в соответствии с рисунком 8, может вызвать коррозию наружного шкафа холодильника, нарушить теплоизоляцию, привести к образованию трещин шкафа внутреннего и выходу из строя шкафа холодильника.

5.6 Уборка ХК и очистка системы слива талой воды

Для уборки ХК и очистки системы слива талой воды необходимо:

- отключить холодильник от электрической сети и отодвинуть его от стены;
- достать все продукты из ХК;
- при засорении системы слива следует установить любую емкость под желобом стока воды в соответствии с рисунком 9. Прочистить ершом отверстие в лотке и промыть струей горячей воды температурой не выше плюс 75 °С с помощью спринцовки в направлении стрелки в соответствии с рисунком 8. Повторить эту операцию несколько раз, пока вода в сосуде не будет чистой. Воду из сосуда на компрессоре удалить легковпитывающим влагу материалом;

— вымыть камеру в соответствии с 4.1, вытереть насухо.

ВНИМАНИЕ! Для предотвращения появления неприятного запаха в ХК тщательно вымойте камеру, комплектующие, уплотнитель, а также зону прилегания уплотнителя к двери.

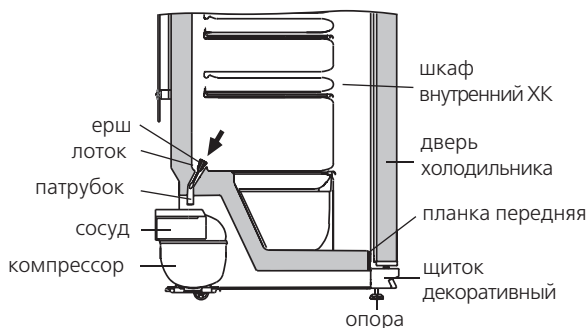
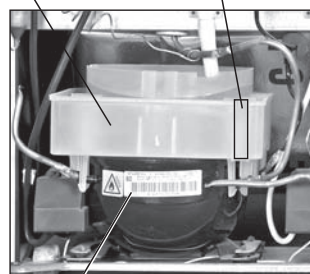


Рисунок 8 — Схема слива талой воды

сосуд желоб стока воды



компрессор

Рисунок 9

5.7 Размораживание и уборка морозильного отделения (МХ-2822-ХХ, МХ-2823-ХХ)

5.7.1 При образовании плотного снегового покрова толщиной от 5 до 7 мм на охлаждающей поверхности морозильного отделения рекомендуется отключить холодильник для размораживания и уборки. Снеговой покров препятствует передаче холода продуктам, увеличивая время охлаждения и снижая качество продуктов, повышает расход электроэнергии.

5.7.2 Морозильное отделение рекомендуется убирать после каждого размораживания, но не менее двух раз в год.

5.7.3 Для размораживания и уборки морозильного отделения необходимо:

- отключить холодильник от электрической сети;
- переложить продукты из холодильника в другое холодное место;
- оставить дверь холодильника и дверь морозильного отделения открытыми. На полку ХК под морозильным отделением установить любую емкость для сбора талой воды (например, сосуд для овощей или фруктов) в соответствии с рисунком 10;
- удалять воду из морозильного отделения легковпитывающим влагу материалом по мере оттаивания снегового покрова;
- вымыть холодильник в соответствии с 4.1, вытереть насухо.

ВНИМАНИЕ! Не реже двух раз в год рекомендуется чистить пылесосом заднюю стенку холодильника и конденсатор в соответствии с рисунком 11, предварительно отключив холодильник от электрической сети и отодвинув его от стены.

6 ОСОБЕННОСТИ В РАБОТЕ ХОЛОДИЛЬНИКА

6.1 Если не удается открыть только что закрытую дверь холодильника, следует подождать несколько минут, пока давление внутри холодильника не выровняется с наружным, и открыть дверь.

6.2 Работа холодильника сопровождается шумами, которые несут функциональный характер и не связаны с каким-либо дефектом.

Для поддержания температуры на заданном уровне в холодильнике периодически включается и выключается компрессор. Возникающие при этом шумы – нормальное явление. Они автоматически становятся тише, как только в холодильнике устанавливается рабочая температура.

При включении (выключении) компрессора может быть слышен щелчок – срабатывает датчик-реле температуры.

Звуки журчания сопровождают циркуляцию хладагента по трубкам холодильной системы, а незначительные потрескивания связаны с температурными расширениями материалов.

6.3 В процессе эксплуатации холодильника могут возникнуть источники дополнительных шумов.

Усиление шума может быть вызвано неправильной установкой холодильника, комплектующих (полок, барьеров-полок и др.) или соприкосновением емкостей с продуктами, размещенными в холодильнике. В таком случае шум можно уменьшить, переустановив комплектующие или устранив касание емкостей друг с другом.

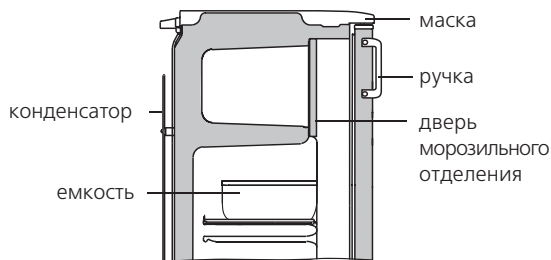


Рисунок 10

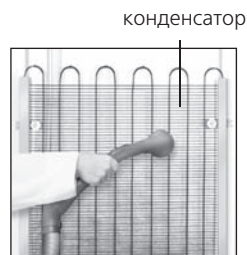


Рисунок 11 — Уборка холодильника (вид сзади)

Источниками шума могут стать также элементы холодильника (конденсатор, трубки, провода, элементы системы слива талой воды), если после транспортирования (перемещения или неправильной установки после уборки) они стали соприкасаться друг с другом. Отрегулировав положение элементов холодильника или правильно установив их, можно устранить дополнительный шум при работе холодильника.

6.4 В холодильнике используется теплоизоляционный материал пенополиуретан, который дает усадку. Возможное появление незначительной неровности на поверхностях холодильника, вызванное усадкой пенополиуретана, не влияет на работу холодильника и не ухудшает теплоизоляцию.

7 РЕКОМЕНДАЦИИ ПО ХРАНЕНИЮ, ЗАМОРАЖИВАНИЮ И РАЗМОРАЖИВАНИЮ ПРОДУКТОВ

7.1 Хранение продуктов в ХК

7.1.1 Чтобы продукты сохранили аромат, цвет, влагу и свежесть, их следует хранить в упаковке или в плотно закрытой посуде.

Для упаковки используются: полиэтиленовые пакеты, алюминиевая фольга, закрытые емкости для пищевых продуктов.

Для упаковки не подходят: упаковочная бумага, пергамент, вскрытая магазинная упаковка, бывшие в употреблении полиэтиленовые пакеты.

Для хранения продуктов используются изделия, входящие в комплект поставки холодильника.

7.1.2 Жидкости следует хранить в закрытых сосудах, чтобы предотвратить повышение влажности в холодильной камере.

7.1.3 Неупакованными могут храниться фрукты и овощи, помещенные в сосуды 1 в соответствии с рисунком 1. При этом возможно образование конденсата на поверхности полки-стекла 2.

7.1.4 Так как ХК предназначена для кратковременного хранения продуктов, рекомендуется периодически проверять качество хранящихся продуктов и придерживаться сроков их хранения. Рекомендации по срокам хранения и размещению основных продуктов питания в ХК приведены в таблице 1.

7.2 Замораживание и хранение замороженных продуктов (МХ-2822-ХХ, МХ-2823-ХХ)

7.2.1 Для замораживания пригодны: все виды мяса и птицы, все мясные продукты, рыба, овощи, ягоды, фрукты, выпечка, готовые блюда, молочные продукты.

Для замораживания непригодны: сметана, майонез, листовой салат, редис, редька, лук, чеснок.

7.2.2 Чтобы создать благоприятные условия для обработки холодом, замораживаемые продукты целесообразно разделить на удобные при разовом потреблении порции и уложить в пакеты. Чем тоньше слой замораживаемого продукта (не более 3 см), тем интенсивнее замораживание, выше качество продукта и продолжительнее сроки его хранения. Упаковка должна плотно прилегать к продукту (в ней должно быть как можно меньше воздуха) и быть герметично закрыта резинками, пластмассовыми зажимами, липкой морозостойкой лентой и т.п. На замораживаемые пакеты рекомендуется прикрепить карточки с информацией о содержимом и дате, до которой продукт должен быть использован.

Таблица 1 — Рекомендации по хранению и размещению основных продуктов питания в ХК

ПРОДУКТЫ	СРОК ХРАНЕНИЯ, СУТ.	РАЗМЕЩЕНИЕ В ХК
Мясо сырое, рыба свежая, фарш	От 1 до 2	На нижней полке (наиболее холодное место)
Масло сливочное	От 5 до 7	В барьерах-полках на двери или на средней полке
Сыр (в зависимости от сорта)	От 5 до 7	В барьерах-полках на двери или на средней полке
Молоко, сливки, кефир	От 1 до 3	В барьерах на двери или на средней полке
Яйца	10	В барьерах-полках на панели двери
Овощи, фрукты	До 10	В сосудах для овощей и фруктов

7.3 Приготовление пищевого льда

7.3.1 Форму для льда заполнить на три четверти питьевой водой и поместить к боковой стенке морозильного отделения.

7.3.2 Кубики льда вынимаются легче, если основание формы поместить в теплую воду на время от 3 до 5 секунд и затем, перевернув форму, слегка согнуть ее.

7.4 Не рекомендуется:

– помещать в холодильник горячие продукты. Следует предварительно охладить их до комнатной температуры;

– замораживать повторно размороженные продукты.

ВНИМАНИЕ! Соблюдайте сроки хранения замороженных продуктов, указанные на упаковке.

7.5 Размораживание продуктов

7.5.1 Существует несколько основных приемов размораживания продуктов в бытовых условиях:

– токами сверхвысокой частоты (СВЧ-печь). Качество размороженных таким способом продуктов самое высокое;

– в ХК. Такое размораживание благоприятно для сохранения исходных качеств продукта;

– при комнатной температуре. В основном используется для продуктов, подвергаемых термической обработке перед употреблением.

7.5.2 Фрукты и ягоды размораживают в ХК на верхней полке или при комнатной температуре.

7.5.3 Овощи обычно не размораживают перед кулинарной обработкой: размораживание происходит непосредственно в процессе их приготовления.

7.5.4 Готовые блюда (продукты, прошедшие кулинарную обработку) рекомендуется подогреть на размораживая.

8 ГАРАНТИЙНЫЕ ОБЯЗАТЕЛЬСТВА И ТЕХНИЧЕСКОЕ ОБСЛУЖИВАНИЕ

8.1 Гарантийный срок эксплуатации холодильника 3 года.

Гарантия не распространяется на лампу накаливания, полку-стекло, пластмассовые изделия, входящие в комплект поставки, щиток декоративный, уплотнитель двери и опоры.

Гарантийные обязательства изложены в гарантийной карте, входящей в комплект поставки холодильника.

8.2 В гарантийный срок эксплуатации проверка качества работы холодильника производится бесплатно. Если в результате проверки недостаток холодильника не подтвердился, транспортные расходы оплачивает владелец по прейскуранту сервисной службы.

В случае возникновения недостатка из-за нарушений условий эксплуатации холодильника транспортные расходы и ремонт оплачивает владелец по прейскуранту сервисной службы.

8.3 Техническое обслуживание и ремонт холодильника в течение всего срока службы должны проводиться квалифицированным механиком сервисной службы.

8.4 Сведения о местонахождении сервисной службы следует получить в организации, продавшей холодильник, а также найти в перечне сервисных организаций, который входит в комплект поставки. Адрес сервисной службы должен быть указан в гарантийной карте при ее заполнении.

9 ПРАВИЛА ХРАНЕНИЯ И ТРАНСПОРТИРОВАНИЯ

9.1 Упакованный холодильник должен храниться при относительной влажности не выше 80% в закрытых помещениях с естественной вентиляцией.

9.2 Если холодильник длительное время не будет эксплуатироваться, его следует отключить от электрической сети, вынуть все продукты, разморозить морозильное отделение, провести уборку. Двери после уборки оставить приоткрытыми, чтобы в холодильнике не появился запах.

9.3 Транспортировать холодильник необходимо в рабочем положении (вертикально) любым видом крытого транспорта, надежно закрепив его, чтобы исключить любые возможные удары, перемещения и падения внутри транспортного средства.

9.4 ЗАПРЕЩАЕТСЯ подвергать холодильник ударным нагрузкам при погрузочно-разгрузочных работах.

ВНИМАНИЕ! Не перемещайте холодильник за дверь, маску, ручку и декоративный щиток в соответствии с рисунками 8 и 10, чтобы не поломать их.

10 ВОЗМОЖНЫЕ НЕИСПРАВНОСТИ И МЕТОДЫ ИХ УСТРАНЕНИЯ

10.1 Неисправности, которые могут быть устранены потребителем, указаны в таблице 2. Если устранить неисправность самостоятельно не удалось, следует вызвать механика сервисной службы.

При обращении в сервисную службу необходимо указать модель и заводской номер холодильника.

Таблица 2

ВОЗМОЖНАЯ НЕИСПРАВНОСТЬ	ВЕРОЯТНАЯ ПРИЧИНА	МЕТОД УСТРАНЕНИЯ
Не работает включенный в электрическую сеть холодильник, не горит лампа освещения	Отсутствует напряжение в электрической сети	Проверить наличие напряжения в электрической сети, включив в сеть любой бытовой электрический прибор
	Отсутствует контакт между вилкой шнура холодильника и розеткой электрической сети	Обеспечить контакт вилки шнура с розеткой
Не горит лампа освещения при работающем холодильнике	Перегорела лампа освещения ХК	Заменить лампу исправной в соответствии с разделом 11
Повышен уровень шума при работе холодильника	Неправильно установлен холодильник	Установить холодильник в соответствии с разделом 3
Наличие воды в ХК	Засорена система слива талой воды	Очистить систему слива воды в соответствии с 5.6
Повышена температура в холодильнике	Неплотно закрыта дверь	Плотно закрыть дверь холодильника
	Нарушены условия эксплуатации	Обеспечить выполнение 1.2, 3.1, 3.2
	Неправильно выбрано деление ролика регулировки температуры	Произвести регулировку температуры с помощью ролика в соответствии с 5.2
Повышено инееобразование и недостаточно низкая температура в морозильном отделении (МХ-2822-XX, МХ-2823-XX)	Неплотно закрыта дверь морозильного отделения	Плотно закрыть дверь морозильного отделения ручкой до ощутимого щелчка

11 ЗАМЕНА ЛАМПЫ ОСВЕЩЕНИЯ

11.1 Для замены лампы освещения ХК необходимо:

- отключить холодильник от электрической сети, вынуть вилку из розетки;
- отвернуть винт, демонтировать плафон в направлении стрелки в соответствии с рисунком 12;
- заменить лампу мощностью не более 15 Вт;
- установить плафон, завернуть винт.

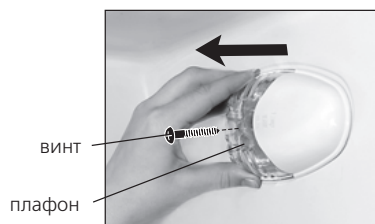


Рисунок 12

12 УТИЛИЗАЦИЯ

12.1 Материалы, применяемые для упаковки холодильника, могут быть полностью переработаны и использованы повторно, если поступят на пункты по сбору вторичного сырья.

ВНИМАНИЕ! Не разрешайте детям играть с упаковочными материалами, так как существует опасность задохнуться, закрывшись в картонной коробке или запутавшись в упаковочной пленке.

12.2 Холодильник, подлежащий утилизации, необходимо привести в непригодность, обрезав шнур питания, и утилизировать в соответствии с действующим законодательством страны.

12.3 Содержащийся в холодильной системе хладагент R600a должен утилизироваться специалистом. Необходимо быть внимательным и следить, чтобы трубки холодильной системы не были повреждены до утилизации.